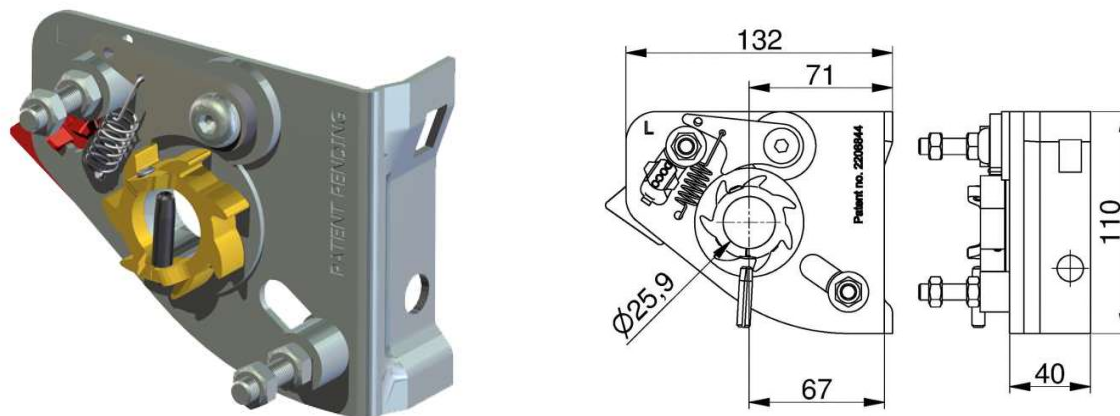


ZABEZPIECZENIE PRZED PĘKNIĘCIEM SPRĘŻYN SF200 PRAWIE DO WAŁU PUSTEGO BEZ KLINA, UNIWERSALNE 50-67MM

Nr Art.: 29953



Cena detaliczna: 84,00 zł (brutto) / szt. Cena zawiera podatek VAT

Cena fabryczna: 23.67 € (netto) / szt. Cena bez podatku VAT

OPIS PRODUKTU

Uniwersalny bezpiecznik przeciwko pęknięciu sprężyny do wału drążonego bez rowka

Materiał: Stal ocynkowana, odlana zapadka

Do sprężyn M-50 i M67

Maks. Moment 46 Nm / sprężyna

Lewy : 29952 ; Prawy: 29953

Do zastosowania z podporami 13006 lub 24619

Offset 67mm

DODATKOWE INFORMACJE

Waga brak

Klasa wysyłkowa Standard