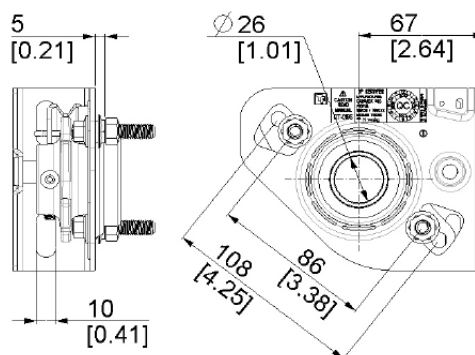
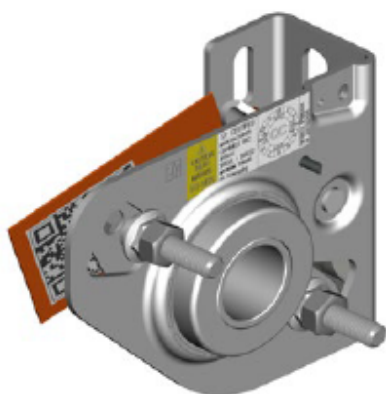


**ZABEZPIECZNIE PRZED SKUTKAMI PĘKNIĘCIA SPRĘŻYN SBD ONE LEWE,  
KOMPATYBILNE Z CZOPAMI M45, M51, M67**

**Nr Art.:** 199021



**Cena detaliczna: 80,00 zł (brutto) / szt. Cena zawiera podatek VAT**

**Cena fabryczna: € (netto) / szt. Cena bez podatku VAT**

## OPIS PRODUKTU

uniwersalny bezpiecznik przeciwko pęknięciu sprężyny do wału drążonego z rowkiem i bez rowka

materiał: stal ocynkowana, odlana zapadka

offset 67mm

do sprężyn M50, M67

max moment 60 Nm / sprężyna

## DODATKOWE INFORMACJE

**Waga** 0,83 kg

**Jednostka Miary** sztuka

---

<b>Materiał</b>	Stal
<b>Producent</b>	Komponenty do bram Sp. z o.o. Adres: ul. Wycieczkowa 26 91-518 Łódź Polska Kontakt: email:biuro@kdb-polska.pl telefon: +48505331431
<b>Zastosowanie</b>	brama segmentowa
<b>Klasa wysyłkowa</b>	Standard