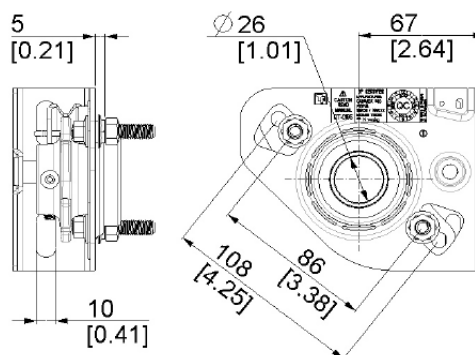
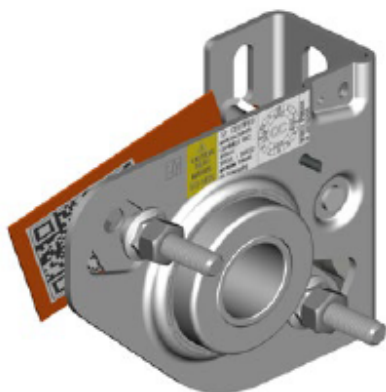


**ZABEZPIECZNIE PRZED SKUTKAMI PĘKNIĘCIA SPRĘŻYN SBD ONE PRAWO,
KOMPATYBILNE Z CZOPAMI M45, M51, M67**

Nr Art.: 199022



Cena detaliczna: 17,60 € (brutto) / szt. Cena zawiera podatek VAT

Cena fabryczna: € (netto) / szt. Cena bez podatku VAT

OPIS PRODUKTU

uniwersalny bezpiecznik przeciwko pęknięciu sprężyny do wału drążonego z rowkiem i bez rowka

materiał: stal ocynkowana, odlana zapadka

offset 67mm

do sprężyn M50, M67

max moment 60 Nm / sprężyna

DODATKOWE INFORMACJE

Waga 0,84 kg

Jednostka Miary sztuka

Materiał	Stal
Producent	Komponenty do bram Sp. z o.o. Adres: ul. Wycieczkowa 26 91-518 Łódź Polska Kontakt: email:biuro@kdb-polska.pl telefon: +48505331431
Zastosowanie	brama segmentowa
Klasa wysyłkowa	Standard