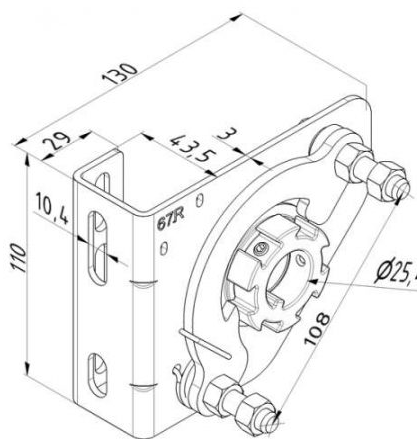
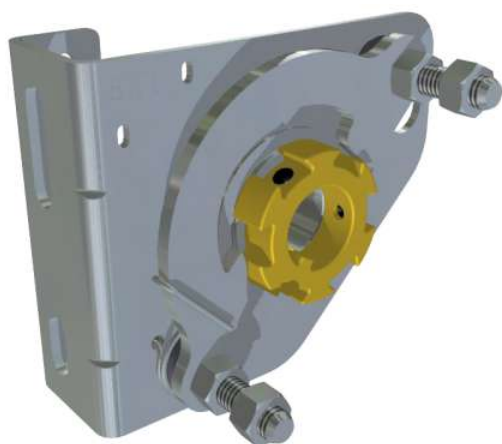


ZABEZPIECZENIE PRZED SKUTKAMI PĘKNIĘCIA SPRĘŻYNY OFFSET 67MM, DO SPRĘŻYNY F167 MM NA WAŁ F125,4 MM, PRAWY TUV

Nr Art.: 25649R67



Cena detaliczna: 67,00 zł (brutto) / szt. Cena zawiera podatek VAT

Cena fabryczna: 21.84 € (netto) / szt. Cena bez podatku VAT

OPIS PRODUKTU

Zabezpieczenie przed pęknięciem sprężyny M-67
Bezpiecznik do bram garażowych na wał 25,4mm z rowkiem
Materiał: Stal ocynkowana, odlana zapadka
Maksymalne skręcenie 53Nm
Offset 67mm
Maksymalne skręcenie 53Nm
Certyfikat TUV: TorFv 7/127

DODATKOWE INFORMACJE

Waga	brak
Klasa wysyłkowa	Standard