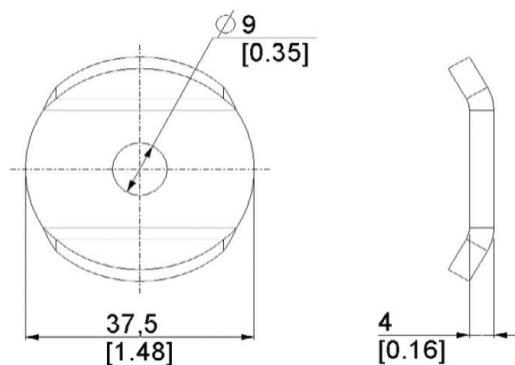
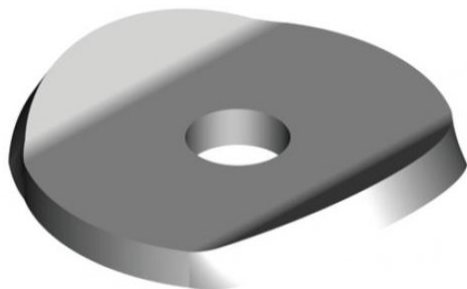


**ZACISK LINY**  
**Nr Art.:** 188805



**Cena detaliczna: 32,78 € (brutto) / szt. Cena zawiera podatek VAT**

**Cena fabryczna: 0.30 € (netto) / szt. Cena bez podatku VAT**

**OPIS PRODUKTU**

Materiał: Stal  
Waga: 0,03 kg/szt.

**DODATKOWE INFORMACJE**

<b>Waga</b>	brak
<b>Klasa wysyłkowa</b>	Standard