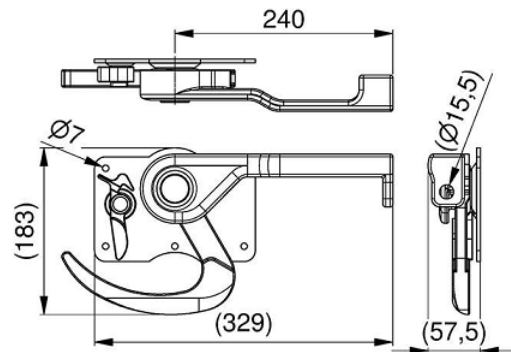
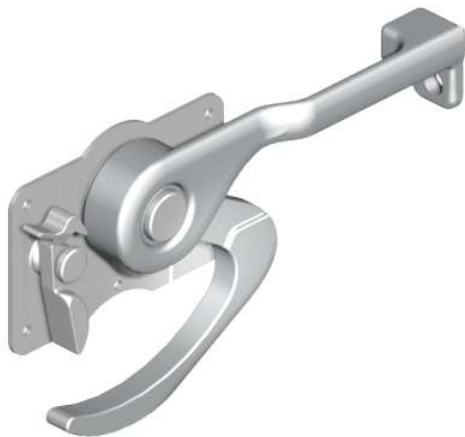




**ZAMEK DO BRAM NACZEP SAMOCHODÓW CIĘŻAROWYCH**  
**Nr Art.: H**



**Cena detaliczna: 105,60 € (brutto) / szt. Cena zawiera podatek VAT**

**Cena fabryczna: 59.00 € (netto) / szt. Cena bez podatku VAT**

**OPIS PRODUKTU**

Zamek do bram naczep samochodów ciężarowych  
Materiał: Stal odlewana  
Do zastosowania razem z art. 25224-K

**DODATKOWE INFORMACJE**

|                        |   |
|------------------------|---|
| <b>Waga</b>            | 0,3 kg  |
| <b>Producent</b>       | Komponenty do bram Sp. z o.o. Adres: ul. Wycieczkowa 26 91-518 Łódź Polska Kontakt: email:biuro@kdb-polska.pl telefon: +48505331431 |
| <b>Materiał</b>        | Stal  |
| <b>Zastosowanie</b>    | Naczepy samochodowe   |
| <b>Klasa wysyłkowa</b> | Standard  |

