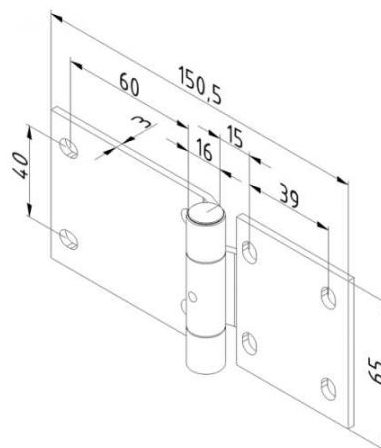


**ZAWIAS BOCZNY 150X64X3 MM GALWANIZOWANA STAL, DO PANELA Z ZAMKIEM SYMETRYCZNYM, STOSOWAĆ RAZEM Z 25038/39 I ZAWIASEM ŚRODKOWYM 25035**  
**Nr Art.: 25037**



**Cena detaliczna: 23,00 zł (brutto) / szt. Cena zawiera podatek VAT**

**Cena fabryczna: 2.80 € (netto) / szt. Cena bez podatku VAT**

## OPIS PRODUKTU

Zawias boczny

Materiał: Stal ocynkowana

Do stosowania w kombinacji z 25038/39 i zawiasem środkowym 25035 lub 25036

## DODATKOWE INFORMACJE

**Waga** brak

**Klasa wysyłkowa** Standard