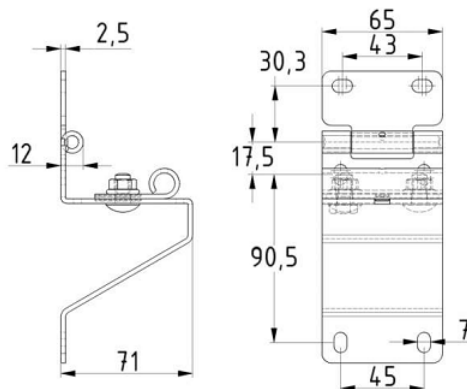


**ZAWIAS BOCZNY DO PANELA SYMETRYCZNEGO, STOSOWANY RAZEM Z 25233P**  
**Nr Art.:** 25234P



**Cena detaliczna: 20,00 zł (brutto) / szt. Cena zawiera podatek VAT**

**Cena fabryczna: 2.50 € (netto) / szt. Cena bez podatku VAT**

### OPIS PRODUKTU

Zawias boczny z uchwytem rolki 11mm do paneli HOESCH/THYSSEN z zamkiem bezpiecznym.  
Stosować z zawiasem środkowym 25233p  
Materiał: Stal ocynkowana 2,5mm  
Uchwyt do rolki 11mm

### DODATKOWE INFORMACJE

<b>Waga</b>	brak
<b>Klasa wysyłkowa</b>	Standard