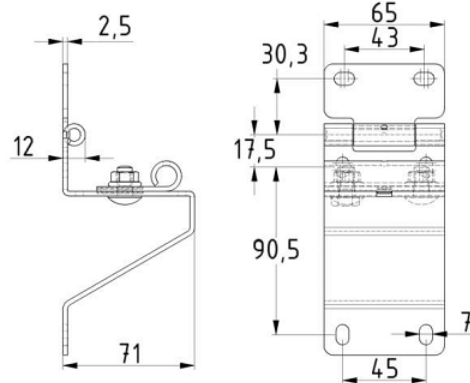




ZAWIAS BOCZNY Z UCHWYTEM KÓŁKA 2,5 MM GALWANIZOWANA STAL, DO 11 MM KÓŁEK

Nr Art.: 25234.1



Cena detaliczna: 24,00 zł (brutto) / szt. Cena zawiera podatek VAT

Cena fabryczna: 2.50 € (netto) / szt. Cena bez podatku VAT

OPIS PRODUKTU

Zawias boczny z uchwytem rolki 11mm do paneli HOESCH/THYSSEN z zamkiem bezpiecznym.
Stosować z zawiasem środkowym 25233p
Materiał: Stal ocynkowana 2,5mm
Uchwyt do rolki 11mm

DODATKOWE INFORMACJE

Waga brak
Klasa wysyłkowa Standard

