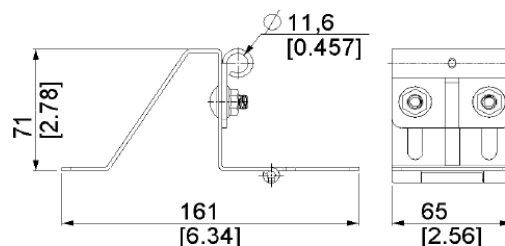
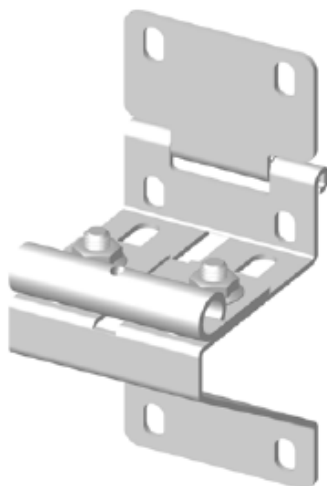


ZAWIAS BOCZNY Z UCHWYTEM ROLKI FI 11MM 65,0X161,0X2,0MM DO PANELA BEZPIECZNEGO, STOSOWAĆ Z ZAWIASEM ŚRODKOWYM 193195 (25733)

Nr Art.: 169344



Cena detaliczna: 22,00 zł (brutto) / szt. Cena zawiera podatek VAT

Cena fabryczna: 9.50 € (netto) / szt. Cena bez podatku VAT

OPIS PRODUKTU

materiał: stal ocynkowana

grubość: 2.0mm

trzon rolki średnica: 11mm

otwory montażowe średnica: 7mm

stosować z zawiasem środkowym 193195 (25733)

zestaw zawiera: zawias z uchwytem rolki, 2x M8 wkręt i śruba

DODATKOWE INFORMACJE

Waga brak

Klasa wysyłkowa Standard