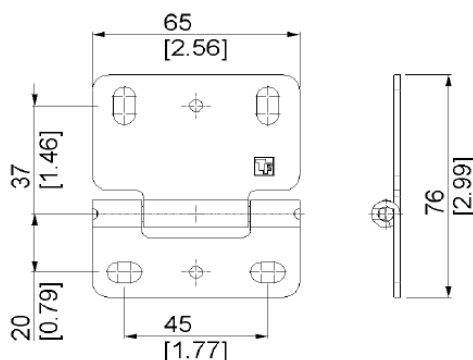
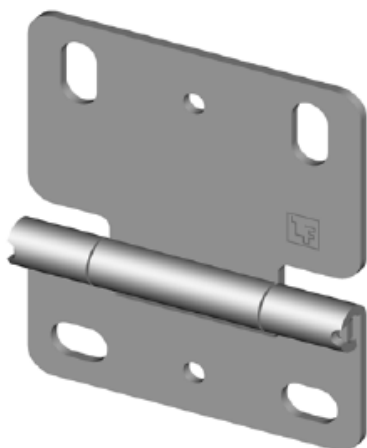


**ZAWIAS ŚRODKOWY 65,0X76,0X2,0MM DO PANELA BEZPIECZNEGO, STOSOWAĆ  
RAZEM Z ZAWIASEM BOCZNYM 169344 (25734)**

**Nr Art.:** 193195



**Cena detaliczna: 4,90 zł (brutto) / szt. Cena zawiera podatek VAT**

**Cena fabryczna: 9.50 € (netto) / szt. Cena bez podatku VAT**

### OPIS PRODUKTU

materiał: stal ocynkowana  
grubość: 2.0mm  
trzcień średnica: 5mm  
otwory montażowe średnica: 7mm  
stosować razem z zawiasem bocznym 169344 (25733)

### DODATKOWE INFORMACJE

**Waga** brak  
**Klasa wysyłkowa** Standard