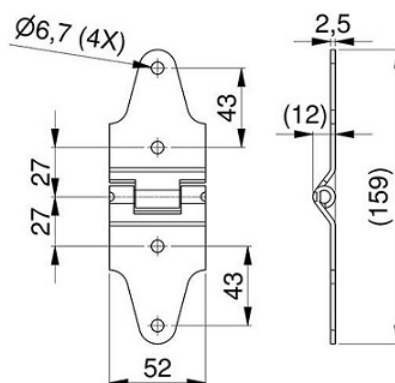


ZAWIAS ŚRODKOWY DO BRAM NACZEP SAMOCHODÓW CIĘŻAROWYCH-TEST
Nr Art.: 25682



Cena detaliczna: 18,00 zł (brutto) / szt. Cena zawiera podatek VAT

Cena fabryczna: 2.20 € (netto) / szt. Cena bez podatku VAT

OPIS PRODUKTU

Zawias środkowy do bram naczep samochodów ciężarowych
Materiał: Stal ocynkowana
Kolor: Czarny

DODATKOWE INFORMACJE

Waga	brak
Klasa wysyłkowa	Standard